

ハネ下げコンベア (1000)

UCSR-100

実装ラインにおいてラインを横断する通路を確保できます。

特長

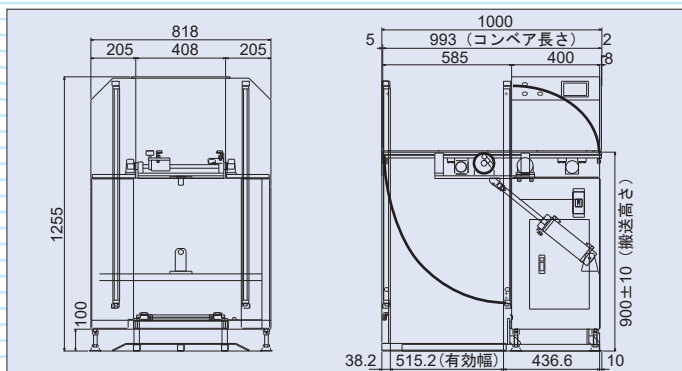
- 実装ラインにおいて、ラインを横切る通路が確保できライン間の移動が容易になります。
- シリンダにてコンベアを縦にして通路をつくります。
- 幅調整はスライドロック式にて簡単に調整できます。
- 横断通路は約600mm確保できます。
- 全長が1000mmとなっておりコンパクトです。
- 基板がコンベア上にある時にはコンベアは下がりません。
- その他特殊仕様についてはご相談に応じます。

仕様

電源	AC100V
エア	0.4MPa 以上
塗装色	ホワイト(TN-90)半ツヤ
対応基板	W=50~250 mm × L=80~330 mm
搬送速度	約10m/min
基板搬送高さ	900±30mm
基板かかりしろ	片側3mm
ベルト	帯電防止
制御	シーケンサーによる



外形図



オプション

- 自動幅可変またはハンドル幅可変機構
- シグナル灯
- エリアセンサー
- パソコン(通信)対応
- その他特殊仕様についてはご相談に応じます。