

90° 旋回装置(浮上式)

UCR-90U

基板をライン下流にそのまま直進、又は直角に分岐させることができ、ラインレイアウトの自由度が広がります。

特長

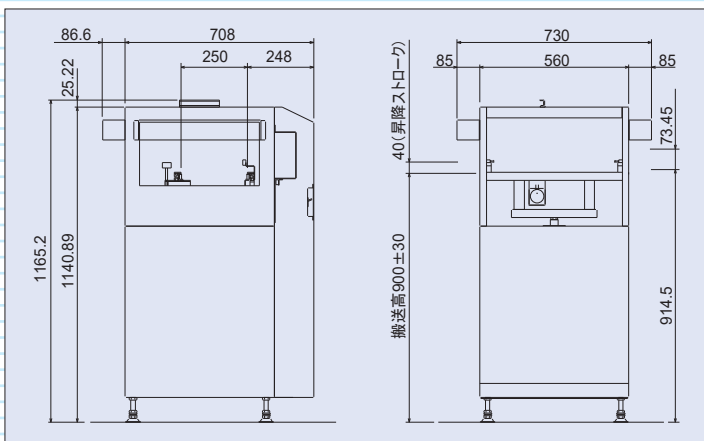
- 旋回コンベアが浮上して旋回しますので、装置がコンパクトです。
- T字ラインを作ることができます。
- 上部開閉カバーはインターロック付です。

仕様

電源	AC100V
エア	0.4MPa 以上
塗装色	ホワイト(TN-90)半ツヤ
対応基板	W=50~250mm × L=80~330mm
基板搬送高さ	900±30mm
基板かかりしろ	片側 3mm
ベルト	帯電防止



外形図



オプション

- シグナル灯
- 自動幅可変
- パソコン(通信)対応
- その他特殊仕様についてはご相談に応じます。
- バッファコンベア