

# 90° 旋回装置

## UCR-90

基板をラインに直角に旋回移載させる装置で、工場スペースを有効に活用できます。

### 特長

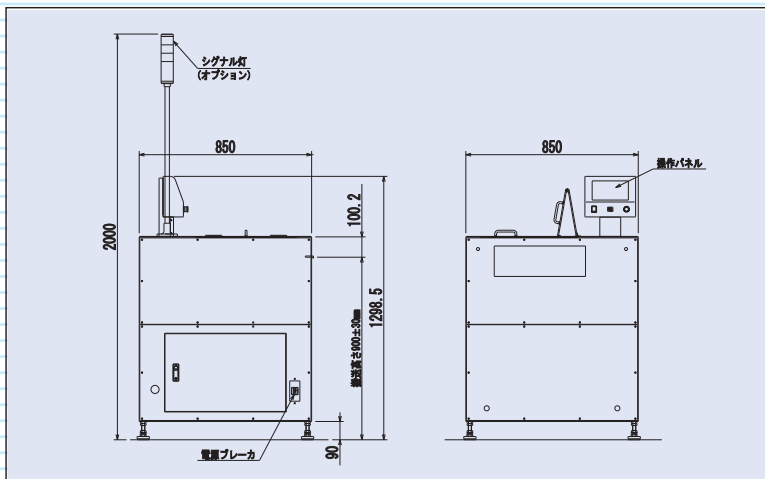
- ラインを直角に曲げることができラインレイアウトに自由度が広がります。
- 本装置を組合せることにより180° ラウンド装置にもなります。
- 上部開閉カバーはインターロック付きです。

### 仕様

電源	AC100V
エア	0.4MPa 以上
塗装色	ホワイト(TN-90)半ツヤ
対応基板	W=50~250mm × L=80~330mm
基板搬送高さ	900±30mm
基板かかりしろ	片側 3mm
ベルト	帯電防止



### 外形図



### オプション

- シグナル灯
- 自動幅可変
- パソコン(通信)対応
- その他特殊仕様についてはご相談に応じます。