

表裏反転装置

UCHR-40N

プリント基板の表裏を反転させる装置です。

特長

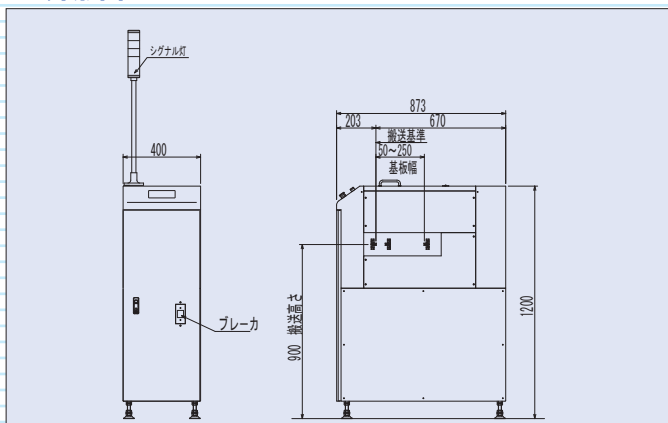
- 本装置を使用することで基板両面実装に対応できます。
- プリント基板を反転させず、そのままパスさせることも可能です。
- 幅調整はスライドロック方式で簡単かつスピーディにできます。
- タッチパネル表示により操作表示が分かりやすくなっています。
エラー時の情報もタッチパネル上に表示されます。
- シグナル灯は標準装備されています。

仕様

電源	AC100V
エア	0.4MPa 以上
塗装色	ホワイト(TN-90)半ツヤ
対応基板	W=50~250mm × L=80~330mm
基板搬送高さ	900±30 mm
ベルト	帯電防止



外形図



オプション

- 自動幅又はハンドル幅可変
- バッファコンペア
- パソコン(通信)対応
- その他特殊仕様については相談に応じます。