

クリーナーコンベア

UCCL-60

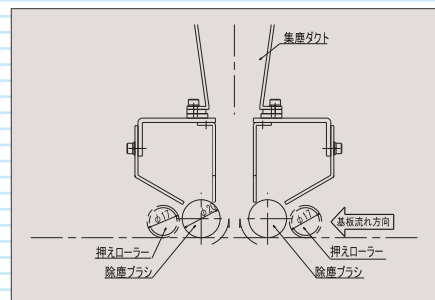
基板上面をブラシでクリーニングするコンベアです。

特長

- ブラシを2本使用する事により集塵能力を高めゴミの飛散を無くした設計にしております。
- ブラシの高さ調整はアナログメーターにて容易に行えます。
- 集塵機の動作は基板通過時のみの動作と自動運転時常時動作の切替えができます。
- 幅調整はスライドロック方式で簡単かつスピーディにできます。(標準タイプ)。
- 自動幅可変機構の搭載により自動ライン対応も可能です。
- 上流機、下流機からの信号に対応。
- 各種オプションを豊富に取り揃えていますので、ご希望に応じたグレードアップが可能です。
- Lサイズ基板対応の機種もあります。

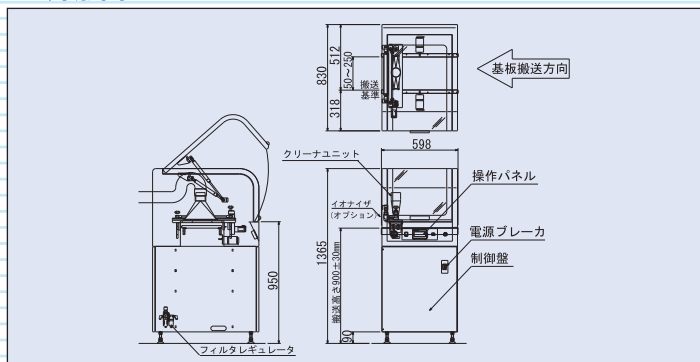
仕様

電源	AC100V
塗装色	ホワイト(TN-90)半ツヤ
対応基板	W=50~250 mm × L=80~330 mm
搬送速度	約1.2~12m/min可変速
基板搬送高さ	900±30mm
コンベア長さ	L=600mm
ベルト	帯電防止
除塵ブラシ	2本仕様



除塵ローラー部断面図

外形図



オプション

- シグナル灯
- イオナイザ
- 集塵圧センサ
- 自動幅またはハンドル幅可変機構
- その他の特殊仕様については、ご相談に応じます。