

トランスファ装置

TR-1, TR-2

リフロー炉の幅に対してワークの幅が小さい場合にリフロー炉を有効に利用するためにワークを3列にしてリフロー炉へ搬送します。



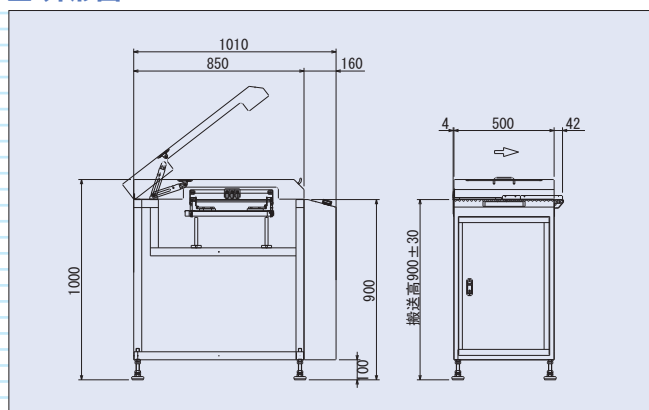
特長

- 前工程から搬出された基板を、シリンダにより3列に分岐、移載して後工程(リフロー炉)へ搬送します。(TR-1)
- 前工程(リフロー炉)から3列で搬出された基板を、シリンダにより1列に幅寄せ移載し1列にして後工程へ搬送します。(TR-2)
- 装置は、上記TR-1、TR-2にて1セットとなります。

仕様

電源	AC100V
エア	0.4MPa 以上
塗装色	ホワイト(TN-90)半ツヤ
対応基板	W=25~75mm × L=100~220mm

外形図



オプション

- シグナル灯
- パソコン対応
- その他の特殊仕様については、
 - ご相談に応じます。