

吸着ローダ

SPK-65

積み重ねた状態の生基板を一枚ずつ吸着して
次の工程(印刷装置など)へ供給します。

特長

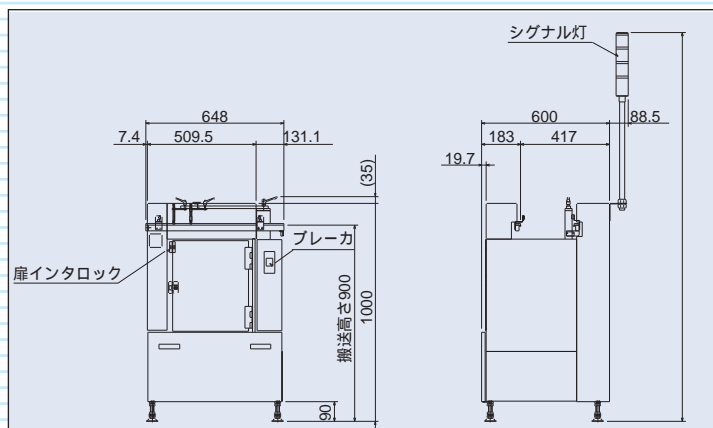
コンベア幅可変はハンドル式です。(標準タイプ)
吸着供給モード、パスモードの切り替え使用が可能です。
基板供給装置(マガジンタイプ)との連結もできます。
生基板は**200枚(厚さ2mm)**までストックできます。
基板をセットする時は手前側の扉を開けて作業する事が可能です。

仕様

| | |
|--------|-----------------------------|
| 電源 | AC100V |
| エア | 0.4MPa 以上 |
| 塗装色 | ホワイト(TN-90)半ツヤ |
| 対応基板 | W=50 ~ 250mm × L=80 ~ 330mm |
| 基板搬送高さ | 900 ± 30 mm |
| ベルト | 帯電防止 |



外形図



オプション

シグナル灯
自動幅可変
パソコン(通信)対応
安全カバー
その他特殊仕様についてはご相談に応じます。