

マガジン自動幅調整付アンローダ

PS-32MA

基板をマガジンに収納する装置で

マガジンの幅調整を自動で行うことができます。

(株)ニックス製ラック&ピニオン式調整マガジン対応。

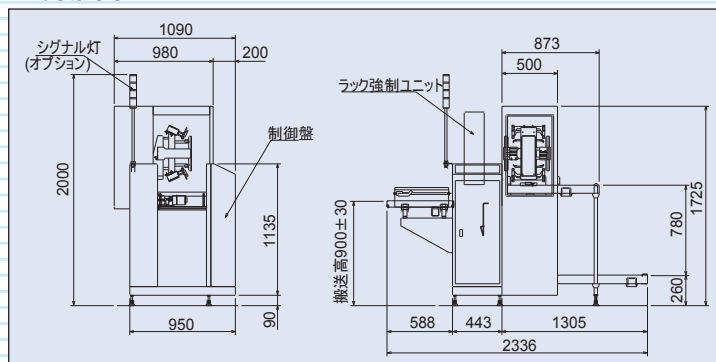
特長

- 基板収納マガジン及びプッシャコンベアを自動幅調整(操作パネルでの入力、または他装置や上位パソコンとの通信により幅調整)し無人化を実現します。
- 高精度の幅調整機構を採用していますので人手による調整ミスがなくなります。
- 装置外形寸法もコンパクトです。
- 大型マガジンL・LLにも対応可能です。
- 基板収納ピッチは基板の部品高さにより、1~4段の切替えができます。
- 操作パネルはタッチパネルの為、操作、表示方法が分かりやすくなっています。

仕様

電源	AC100V
エア	0.4MPa以上
塗装色	ホワイト(TN-90)半ツヤ
対応基板	W=50~250mm × L=80~330mm
対応マガジン	W=320mm × L=355mm × H=570mm
基板搬送高さ	900±30mm
基板収納ピッチ	10mm 1~4段
搭載マガジン数	空マガジン=2ヶ,実マガジン=3ヶ,リフト内=1ヶ

外形図



オプション

- シグナル灯
- 幅データ通信機能
- パソコン(通信)対応
- 安全カバー
- その他特殊仕様についてはご相談に応じます。

付属機器

- フィルターレギュレータ
- レギュレータ(プッシャー用)
- マガジン矯正ユニット