

ローダ・アンローダ兼用

PKPS-32N

マガジンにセットされたプリント基板を次工程ラインに順次送り出し、次工程終了後に元のマガジンに収納する装置です。

特長

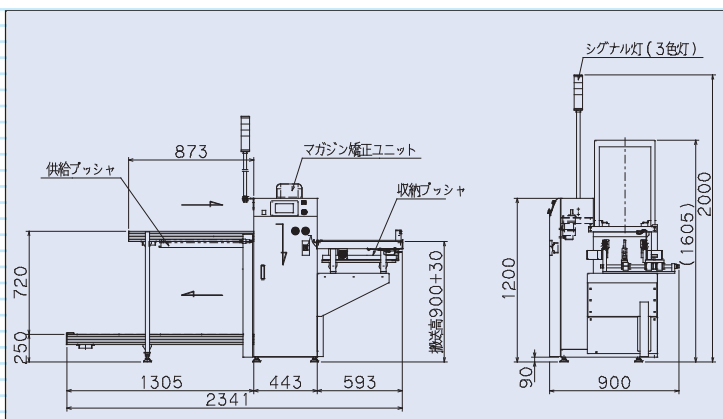
- 操作パネルはタッチパネルです。
- タッチパネルにより下記の事項が簡単に操作できます。
 - ・ 異常時の対処内容のモニター表示。
 - ・ シーケンサ入出力状態のモニター表示。
 - ・ 供給及び収納段ピッチ、段位置、枚数の設定。
- シグナル灯及びマガジン矯正ユニットは、標準装備されています。
- マガジンコンベアの向きが流れ方向に対して直角のものもあります。

仕様

電源	AC100V
エア	0.4MPa 以上
塗装色	ホワイト(TN-90)半ツヤ
対応基板	W=50~250mm × L=80~330mm
対応マガジン	W=320mm × L=355mm × H=570mm
基板搬送高さ	900±30mm
基板供給ピッチ	10mm 1~4段
搭載マガジン数	空マガジン=2ヶ, 実マガジン=3ヶ, リフタ内=1ヶ



外形図



オプション

- 自動幅可変
- パソコン(通信)対応
- ハンドル幅可変
- 安全カバー
- その他の特殊仕様については、ご相談に応じます。