

# ローダ(Lマガジン)

## PK-46N

マガジンに入ったプリント基板を1枚ずつ下流装置へ供給します。  
供給プッシャーはハンドルで位置調整できます。



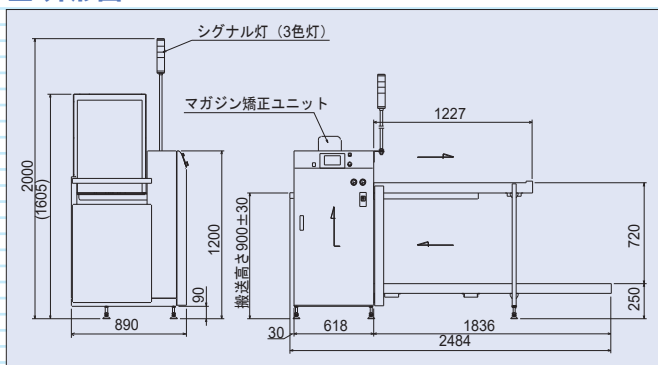
### 特長

- 操作パネルはタッチパネルです。
- タッチパネルにより下記の事項が簡単に操作できます。
  - ・ 異常時の対処内容のモニター表示。
  - ・ シーケンサ入出力状態のモニター表示。
  - ・ 供給段ピッチ、段位置、枚数の設定。
  - ・ 供給装置の供給タクトタイム及び下流機に対する信号パターンの設定。
- シグナル灯及びマガジン矯正ユニットは標準装備されています。

### 仕様

電源	AC100V
エア	0.4MPa以上
塗装色	ホワイト(TN-90)半ツヤ
対応基板	W=50~390mm × L=80~510mm
対応マガジン	W=460mm × L=535mm × H=570mm
基板搬送高さ	900±30mm
基板供給ピッチ	10mm 1~4段
搭載マガジン数	空マガジン=2ヶ, 実マガジン=3ヶ, リフト内=1ヶ

### 外形図



### オプション

- 自動幅可変
- パソコン(通信)対応
- 安全カバー
- その他の特殊仕様については、ご相談に応じます。



ワイエス株式会社

〒920-0371 石川県金沢市下安原町西 258-1  
TEL 076-240-1777 FAX 076-240-1753  
http://www.ysltd.co.jp