

コンベア式中間バッファ

PBUC-45

コンベアを複数段重ねたタイプの基板バッファ装置です。
プッシャを用いないので基板にストレスをかけません。

特長

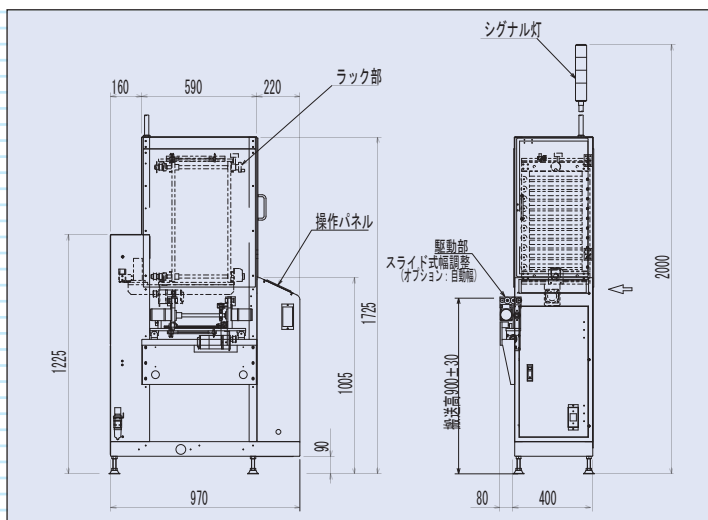
- 10段のコンベアがリフトで上下し基板をバッファします。
- 装置外形寸法が小さくコンパクトです。
- 基板をラックへ押し込むプッシャ機構が無く基板を無理にラックへ押し込む力がかかりません。
従って、薄い基板もプッシャによる破損の心配がありません。
- 従来の中間バッファに比べ収納タクトが早く、先入れ先出しにて収納、搬出を行います。
- タッチパネル表示にて、基板の収納状況が確認できます。

仕様

電源	AC100V
エア	0.4MPa以上
塗装色	ホワイト(TN-90)半ツヤ
対応基板	W=50~250mm × L=80~330mm
基板収納枚数	10枚
基板搬送高さ	900±30mm



外形図



オプション

- シグナル灯
- 自動幅可変
- 安全カバー
- 前後バッファコンベア
- その他特殊仕様についてはご相談に応じます。