

# マガジン自動幅装置

## MA-32

マガジンを自動に幅可変する装置です。

煩わしい段取り替えが人手をかけず正確に行えます。

(株)ニックス製ラック&ピニオン式調整マガジン対応。

### 特長

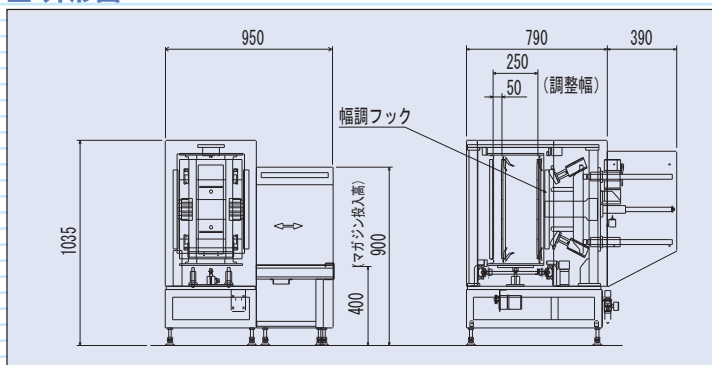
- 手作業で手間取っていたマガジンの幅調整が簡単かつ正確に行えます。
- 人手だとしても出てしまうマガジンごとの調整のバラツキもなくなります。
- 調整ミスによる基板の落下及び詰まり等のトラブルを未然に防ぐことが出来ます。
- 装置のトラブル時にタッチパネル上にトラブル内容が表示されます。

### 仕様

電源	AC100V
エア	0.4MPa以上
塗装色	ホワイト(TN-90)半ツヤ
対応マガジン	W=320mm × L=355mm × H=563mm
マガジン幅調範囲	50~250mm幅対応
搭載マガジン数	1ヶ



### 外形図



### オプション

- シグナル灯
- 幅データ通信機能
- パソコン(通信)対応
- 安全カバー
- その他特殊仕様についてはご相談に応じます。