

# 2段式排出コンベア

## LPN-50

上流検査機から搬送されるOK基板は下流装置へ搬送し、NG基板はコンベア上で停止後、上昇させて、取出を可能にします。コンベアが上昇状態でもOK基板を下段コンベアから下流へ搬送する事が可能です。

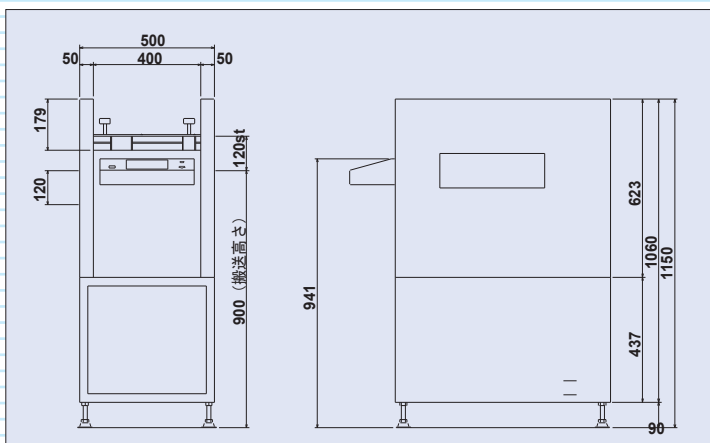
### 特長

- 装置外形寸法が小さくコンパクトです。  
W = 500 , L = 970 , H = 1150mm (シグナル灯含まず)
- ストックしたNG基板を目視検査・修正後ラインへ戻すことも可能です。
- 操作パネルにタッチパネルを採用し、簡単操作が可能です。

### 仕様

電源	AC100V
エア	0.4MPa 以上
塗装色	ホワイト(TN-90)半ツヤ
対応基板	W=50~250 mm × L=80~330 mm
基板搬送高さ	900±30 mm

### 外形図



写真はオプション込みとなります。

### オプション

- シグナル灯
- 自動幅可変
- エリアセンサー
- 安全カバー
- パソコン(通信)対応
- Lサイズも対応可能です
- その他特殊仕様についてはご相談に応じます。